



СЕРТИФИКАТ СООТВЕТСТВИЯ  
№С-РУ.АБ03.В.00070



Устройство защиты сигнальной линии

**Р1 – 50**

Руководство по эксплуатации и паспорт

НИТА.437241.006.21РЭиПС

## 1. НАЗНАЧЕНИЕ.

1.1. Устройство защиты сигнальной линии Р1-50 предназначено для защиты слаботочных сигнальных линий от импульсных электромагнитных помех большой мощности (грозовых разрядов). Устройство предотвращает выход из строя входных цепей приборов, подключенных к воздушным линиям связи.

## 2. ОБЩИЕ УКАЗАНИЯ.

2.1. ВНИМАНИЕ! Напряжение в линии связи относительно земли в рабочем режиме не должно превышать 40В.

2.2. Устройство защиты не требует внешнего питания.

2.3. Режим работы устройства защиты непрерывный в течении длительного времени (24 часа в сутки).

2.4. Каждый провод в сигнальной паре содержит независимую цепь защиты.

2.5. Устройство защиты не содержит сменных элементов (предохранителей) и обеспечивает многократную защиту от импульсных помех.

2.6. Устройство защиты обеспечивает передачу информации по сигнальной линии в обоих направлениях.

## 3. ТЕХНИЧЕСКИЕ ДАННЫЕ.

3.1. Количество защищаемых линий связи 1;

3.2. Максимальное рабочее напряжение в линии связи относительно земли, В 40;

3.3. Максимальный рабочий ток в линии связи, мА 400;

3.4. Ограничение напряжения в линии связи во время воздействия ЭМИ, В 50;

3.5. Ток утечки между линией связи и землей, не более, мА 1;

3.6. Условия эксплуатации и массогабаритные параметры:

| Параметр                         | Исп.1              | Исп.2              | Исп.3               |
|----------------------------------|--------------------|--------------------|---------------------|
| Диапазон рабочих температур, °С  | -10°С +50°С        | -40°С +60°С        | -10°С +50°С         |
| Относительная влажность, %       | (93+2)% при 40°С   | (95+2)% при 40°С   | (93+2)% при 40°С    |
| Степень защиты оболочки          | IP30               | IP54               | IP40                |
| Габаритные размеры, не более, мм | 90x56x30           | 100x100x50         | 53x88x58            |
| Масса, не более, кг              | 0,3                | 0,4                | 0,3                 |
| Конструктивное исполнение        | Пластиковый корпус | Пластиковый корпус | Корпус на Din-рейку |

2.7. Сечение зажимаемого провода, мм<sup>2</sup> 0,4-2,5;

2.8. Средний срок службы при условии соблюдения правил эксплуатации, лет 10

## 4. ПОСТАВКА.

4.1. Код изделия при заказе:

| Наименование                  | Обозначение          |
|-------------------------------|----------------------|
| Устройство защиты Р1-50 исп.1 | НИТА437291006.21.110 |
| Устройство защиты Р1-50 исп.2 | НИТА437291006.21.120 |
| Устройство защиты Р1-50 исп.3 | НИТА437291006.21.130 |

4.2. Комплект поставки должен соответствовать указанному ниже:

| Наименование            | Обозначение             | Количество |
|-------------------------|-------------------------|------------|
| Устройство защиты Р1-50 | НИТА437241006.21.1Х0    | 1          |
| Индивидуальная упаковка |                         | 1          |
| Паспорт                 | НИТА.437241.006.21РЭиПС | 1          |

## 7. СВИДЕТЕЛЬСТВО О ПРИЕМКЕ.

7.1. Устройство защиты P1-50, исполнение \_\_\_\_\_, заводской номер \_\_\_\_\_ соответствует техническим условиям НИТА.437241.006 ТУ и признано годным для эксплуатации.

Дата выпуска “ \_\_\_\_ ” \_\_\_\_\_ 20\_\_ года.

Подпись представителя ОТК \_\_\_\_\_

## 8. ГАРАНТИЙНЫЕ ОБЯЗАТЕЛЬСТВА.

8.1. Фирма - изготовитель гарантирует соответствие устройства защиты требованиям технических условий при соблюдении условий эксплуатации, хранения, транспортирования и монтажа, изложенных в руководстве по эксплуатации.

8.2. Гарантийный срок эксплуатации устройства защиты - 60 месяцев со дня ввода в эксплуатацию, но не более 66 месяцев со дня выпуска фирмой - изготовителем.

## 9. СВЕДЕНИЯ О РЕКЛАМАЦИЯХ.

9.1. При обнаружении неисправностей в устройстве в период гарантийного срока эксплуатации, потребитель составляет рекламационный акт и отправляет его вместе с неисправным устройством управления и настоящим паспортом - изготовителю по адресу: 603002, г. Нижний Новгород, ул. Интернациональная, д.100, ООО “НИТП НИТА”.

9.2. Данные о предъявленных рекламациях сведены в таблицу:

| Дата выдачи рекламации | Содержание рекламации с указанием фамилии и подписи ответственного лица | Дата принятия в ремонт | Меры, принятые фирмой-изготовителем с указанием фамилии и подписи ответственного лица | Дата окончания ремонта |
|------------------------|-------------------------------------------------------------------------|------------------------|---------------------------------------------------------------------------------------|------------------------|
| Заполняет потребитель  |                                                                         | Заполняет изготовитель |                                                                                       |                        |
|                        |                                                                         |                        |                                                                                       |                        |
|                        |                                                                         |                        |                                                                                       |                        |
|                        |                                                                         |                        |                                                                                       |                        |

## 5. ТРАНСПОРТИРОВАНИЕ И ПРАВИЛА ХРАНЕНИЯ.

5.1. Условия транспортирования и хранения должны соответствовать условиям групп 1 и 2 ГОСТ 15150-69.

## 6. СХЕМА ПОДКЛЮЧЕНИЯ.

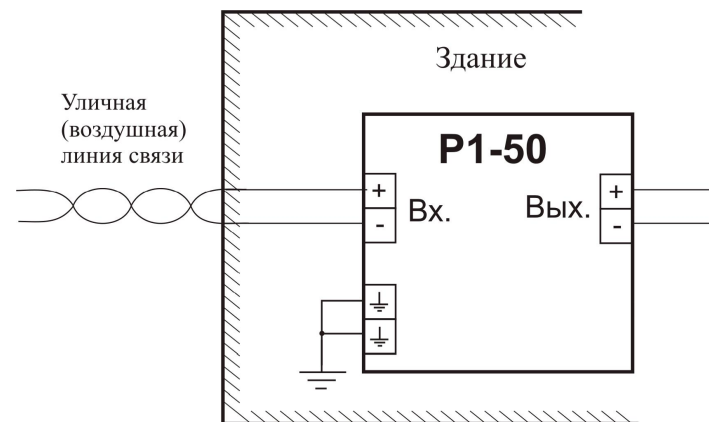
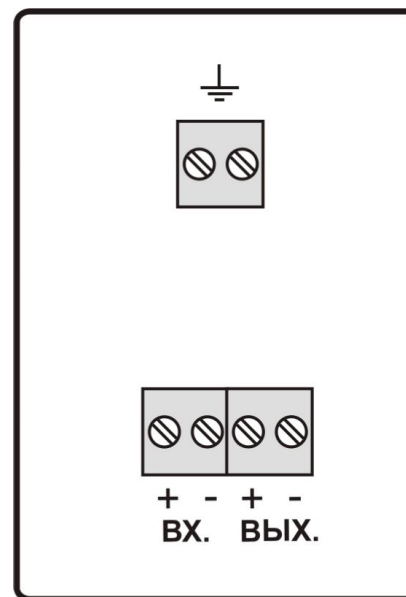


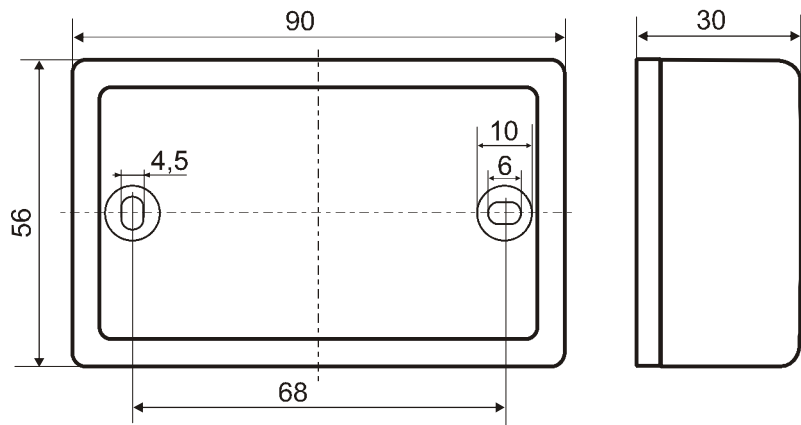
Схема подключения P1-50



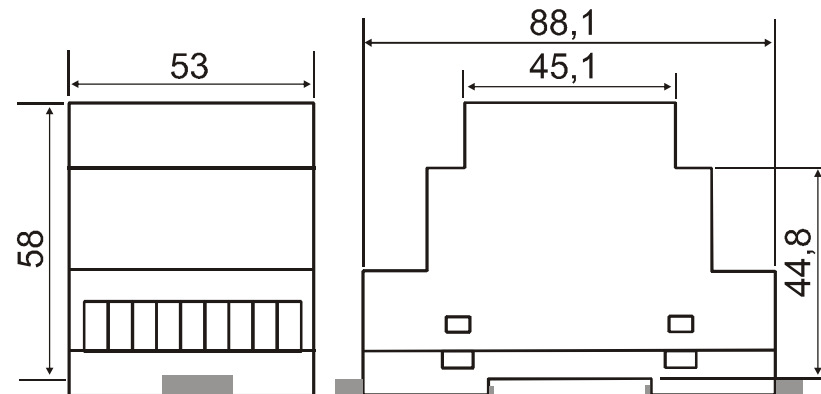
Назначение контактов P1-50 (исп.1, исп.2)



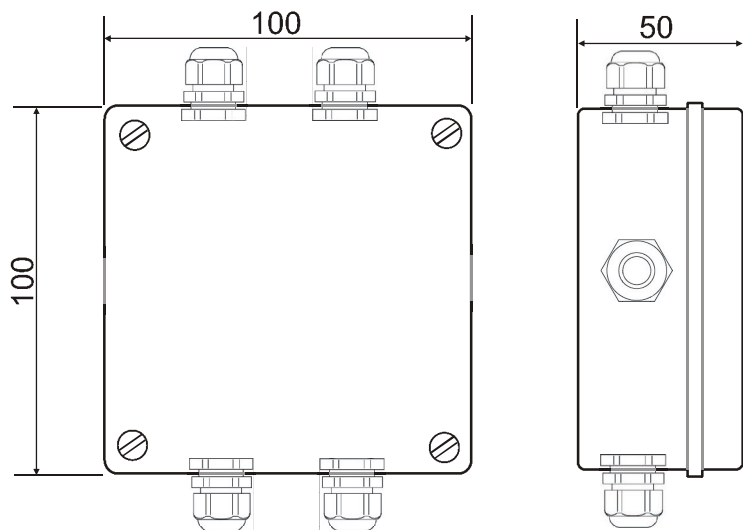
Назначение контактов P1-50 (исп.3)



**Габаритные и установочные размеры P1-50 (исп.1)**



**Габаритные и установочные размеры P1-50 (исп.3)**



На коробке могут быть установлены до 6 гермовводов типа RG7 -RG16

**Габаритные и установочные размеры P1-50 (исп.2)**